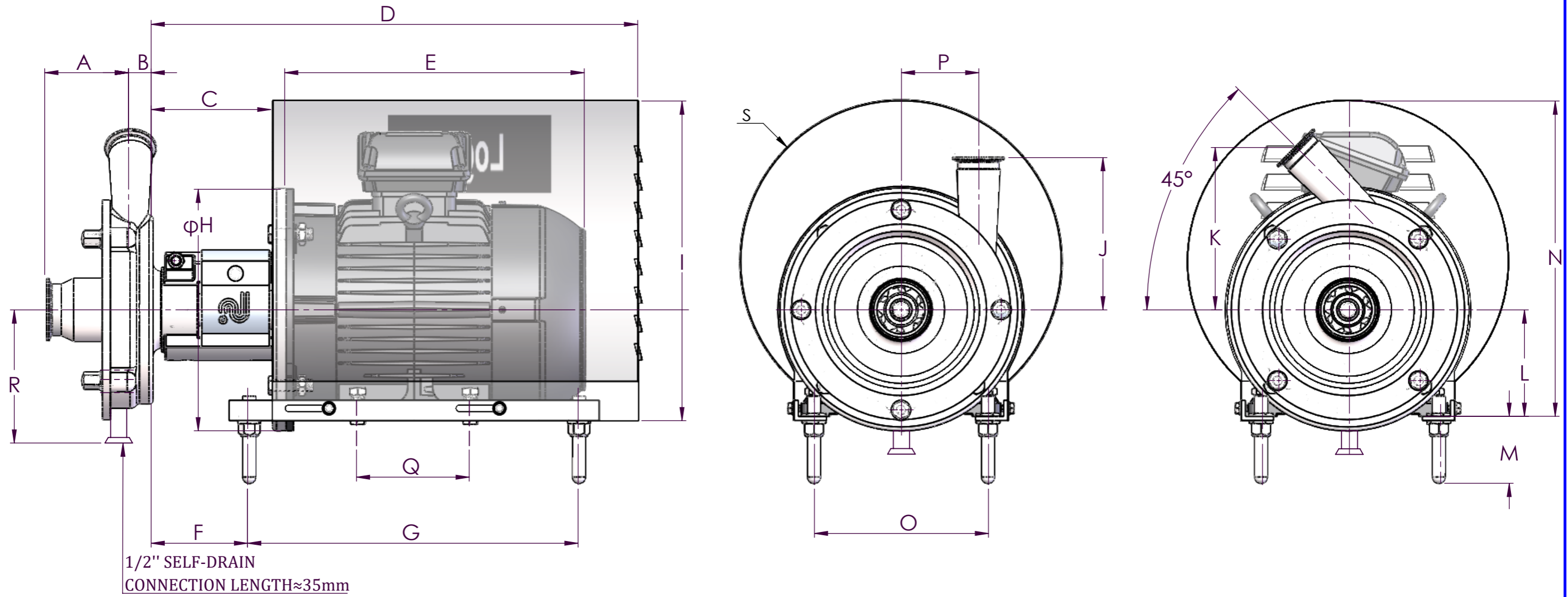


# HYPERFLOW Hpc pumps installation configuration



泵型号	进/出口 Tri-clamp	电机 功率 机座号 kW	A	B	C	D	E	F	G	$\phi H$	I	J	K	L	M	N	O	P	Q	R	$\phi s$	Weight (kg)
HPC20	2"/1.5"	1.5 90S	92	18	123	438	270	108	320	200	310	162	170	90	105~120	270	140	75	100	128	300	44
		2.2 90L					295												125			47
		3 100L																				60
HPC30	2.5"/2"	3 100L	104	28	130	528	325	78	330	250	315	189	201	100	110~125	290	160	96	140	148	350	70
		4 112M					335															98
		5.5 132S			148	600	390	120	420	300	393	189	201	132	85~100	390	216	96	148	400	100	
		7.5 132S																			178	106.5
		9.2 132M																				