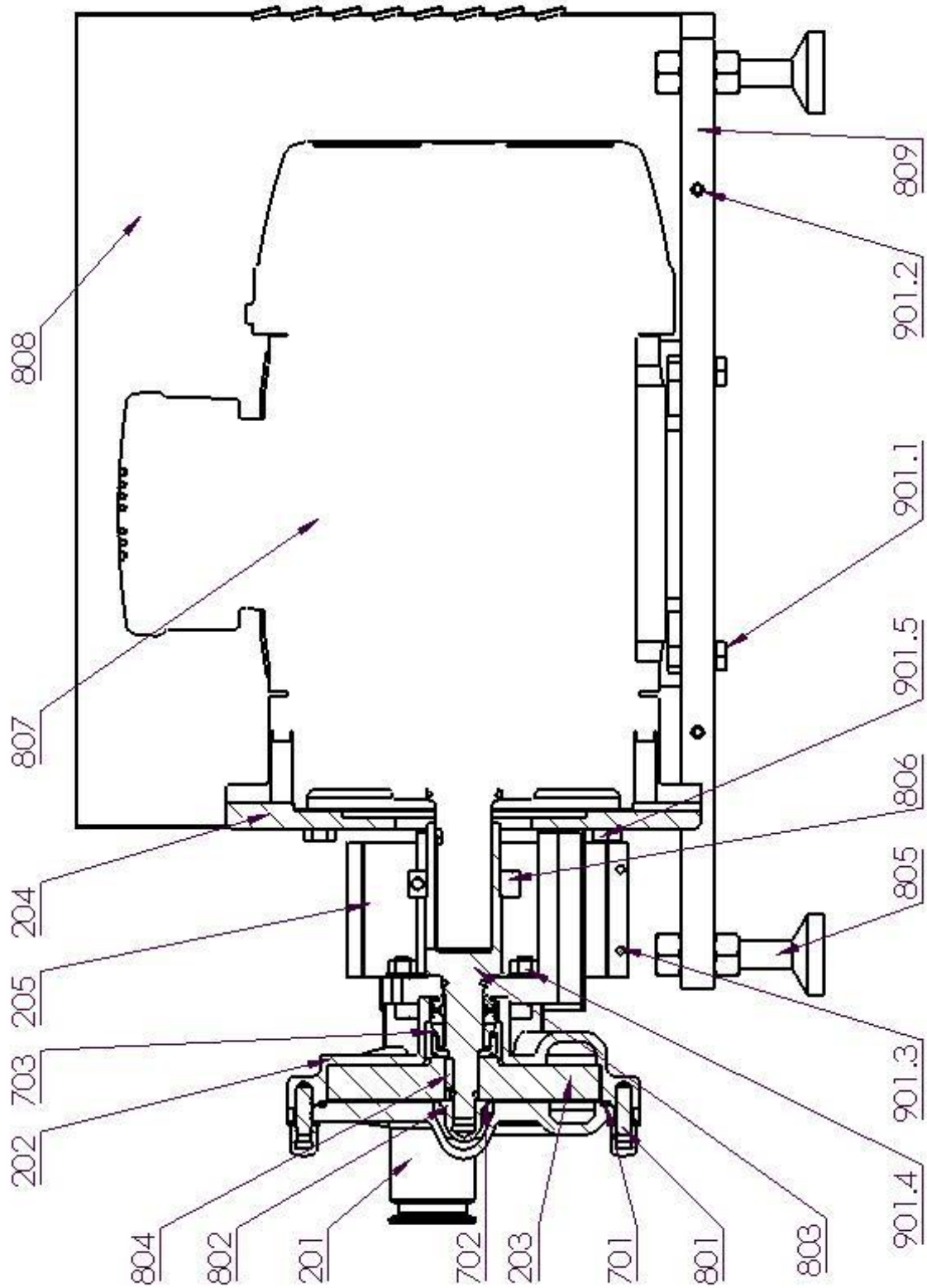


附录 B - HS 系列自吸泵装配图



自吸泵系列零件清单

零件号 Part No	描述 Description	数量 Quantity	备注 Remarks	零件号 Part No	描述 Description	数量 Quantity	备注 Remarks
201	泵盖 Pump Casing	1		807	电机 motor	1	
202	泵壳 Cover	1		808	防尘罩 Cladding	1	
203	叶轮 Impeller	1		809	底座支撑条 Base Support	2	
204	卡盘 Flange	1		901.1	电机底座紧固套件 Motor Fastener Set	4	
205	盖板 Guard	1		901.2	防尘罩紧固件 Cladding Fastener	4	
801	泵盖锁紧紧固件 M12 Nut	4~5		901.3	盖板紧固件 Guard Screw	2	
802	轴螺母 Shaft Nut	1		901.4	泵头紧固件 Pump Head fastener	4	
803	泵轴 Shaft	1		901.5	卡盘紧固套件 Flange Fastener Set	4	
804	键 Key	1		701	泵盖密封圈 Cover Seal	1	
805	调节腿套件 Adjustable Foot Set	4		702	叶轮密封圈 Impeller Seal	1	
806	涨紧套 Shaft collar	1		703	机械密封 Mechanical Seal	1	